



solar

Solarnorte

Single Phase Inverter Second Generation SOLUCIONES EN AHORRO DE ENERGIA
BLD-1k-1.5k-2k-TL2



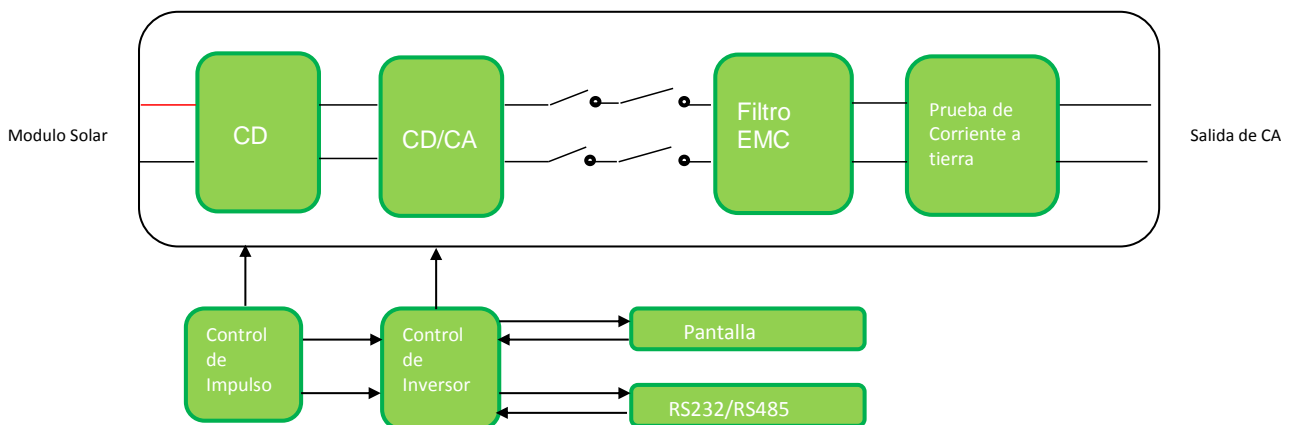
C10/11 TF3.2.1 CEI0-21

Características

- Diseño de alta eficiencia (Max. 97.5%, Euro. 96.6%)
- Alta precisión de MPPT (> 99,9%)
- Amplia gama de entrada de CC (80-500Vdc), compatible con diferentes tecnologías de módulos.
- Fácil de conectar, instalar y operar
- Diseño IP 65, adecuado para su instalación en interiores y exteriores.
- 5 años de garantía (10-25 años como opción)



Diagrama de modelo



Solar Norte S.A. de C.V.

Isidoro Sepúlveda No. 550 , Bod. 15B, Col. Titan, C.P. 66633, Apodaca, Nuevo León, México.

Tipo	BLD-1K-TL2	BLD-1.5K-TL2	BLD-2K-TL2
Datos de entrada CD			
Max. Potencia de la instalación fotovoltaica	1300 W	1750 W	2300 W
Max. Voltaje de CD	500 V	500 V	500 V
Voltaje Nominal de CD	360 V	360 V	360 V
Rango de tensión MPPT	80 - 360 V	120 - 450 V	120 - 450 V
Máx. rango de tensión MPPT	150 - 360 V	150 - 450 V	150 - 450 V
Voltaje de encendido de CD	90 V	150 V	150 V
Voltaje de apagado de CD	80 V	120 V	120 V
Máxima corriente de entrada CD	16A	18A	18A
Numero de seguidores MPPT	1	1	1
Número de series de MPPT CD	1	1	1
Tipo de conexión de CD	Conector MC 4	Conector MC 4	Conector MC 4
Datos de Salida CA			
Máxima potencia de salida	1100 W	1650 W	2200 W
Potencia de salida nominal	1000 W	1500 W	2000 W
Voltaje nominal de red.	220 V/ 230 V/ 240 V	220 V/ 230 V/ 240 V	220 V/ 230 V/ 240 V
Frecuencia de salida nominal	50Hz/60Hz	50Hz/60Hz	50Hz/60Hz
Corriente de salida Nominal	5.8 A	9.0 A	12.0 A
Rango de tensión de Red	185 - 276 V	185 - 276 V	185 - 276 V
Margen de frecuencia de salida	45-55Hz/55-65Hz	45-55Hz/55-65Hz	45-55Hz/55-65Hz
Factor de potencia	>0.99	>0.99	>0.99
Distorsión Armonica Total (THD)	<2%	<2%	<2%
Alimentación de potencia de arranque	30W	30W	30W
Consumo de potencia Nocturno	<1W	<1W	<1W
Consumo en espera	6W	6W	6W
Tipo de conexión de CA	Conector PLUG IN	Conector PLUG IN	Conector PLUG IN
Eficiencia			
Máxima Eficiencia	97.5%	97.5%	97.5%
Euro eficiencia	96.3%	96.5%	96.6%
Eficiencia MPPT	99.9%	99.9%	99.9%
Protección y seguridad			
Monitoreo de aislamiento CD		si	
Interruptor de CD		Opcional	
Monitoreo de corriente Residual		Integrado	
Monitoreo y protección de corriente CD		si	
Clase de protección		I (De acuerdo con IEC 62103)	
Grado de sobretensión			
Referencia estandar	PV II/<Red Eléctrica III (De acuerdo con IEC 62109-1)		
Cumplimiento de producción	EN 62109, AS/NZS 3100		
Cumplimiento EMC	EN 61000-6-1, EN 61000-6-3, EN61000-6-2, EN 61000-6-4, EN61000-3-2, EN 61000-3-3 EN		
Cumplimiento de Integración de Red	VDE 0126-1-1,RD1663,C10/11,G83/2,UTE C15-712-1,AS4777,CQC, EN50438		
Especificaciones			
Dimensiones (Ancho,alto y fondo)	330 x 425 x 130 mm		
Peso	13 kg		
Clasificación de protección ambiental	IP 65		
Enfriamiento	Natural		
Tipo de Instalación			
General	Soporte de pared		
Temperatura ambiente admisible	-20 ° C a + 60 ° C (reducción 45 °)		
Humedad relativa	0 % a 98 %, Sin Condensación		
Nivel de ruido	<40dB		
Tipo de aislamiento	Sin transformador		
Pantalla	3 LED, Luz de fondo, 16 X 2 calidad LCD		
Interfaces de comunicación de datos	RS485. (Wi- Fi, GPRS, Opcional)		
Tarjeta de comunicación	RS232 , opcional		
Garantía	5 años (10 a 25 años opcional)		

* Los Rangos de Voltaje y Corriente pueden variar para cada país.

Solar Norte S.A. de C.V.

Isidoro Sepúlveda No. 550 , Bod. 15B, Col. Titan, C.P. 66633, Apodaca, Nuevo León, México.

RFC: SNO1408272I6 Tel. 52 (81) 10994478, 15050933.